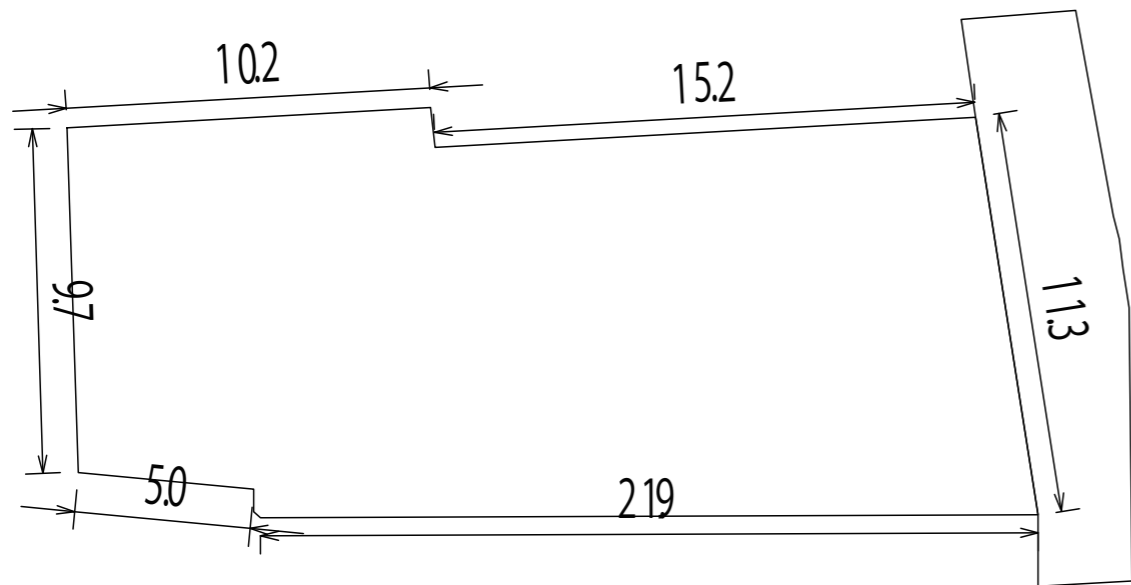
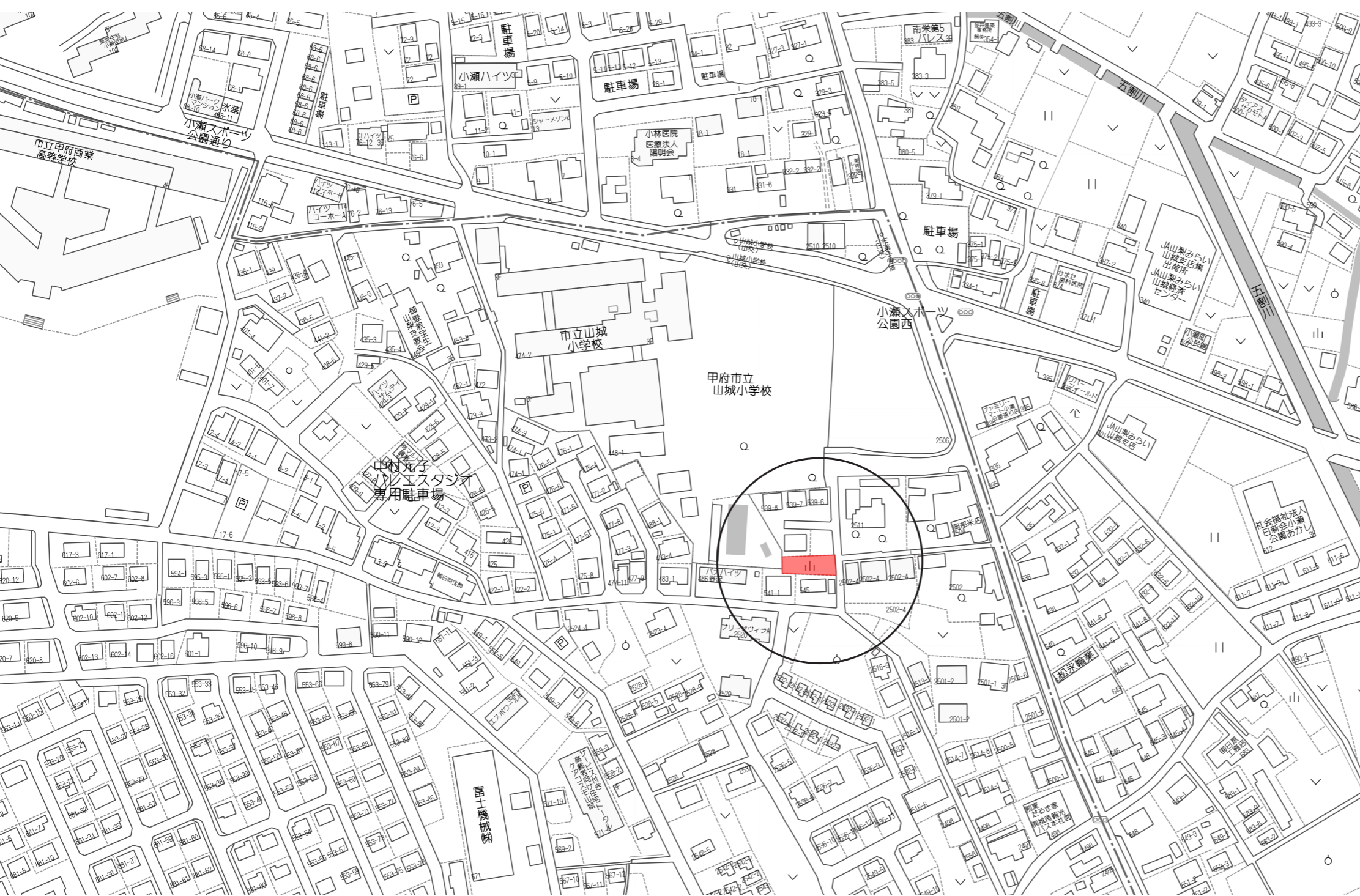


# 山城小学校まで徒歩1分・小瀬スポーツ公園まで徒歩5分



物件種目	甲府市上今井町売地		
最適用途	住宅用地		
最寄駅	甲斐住吉駅		
土地面積	285.34㎡ (86.31坪)	ほかに私道面積	
価格	1,200万円	坪単価	@13.91万円
物件所在地	甲府市上今井町539番4		
交通	(山交) 山城小学校バス停160m (身延線) 甲斐住吉駅1733m		
土地権利	所有権	地目	宅地
都市計画	市街化区域	用途地域	第1種中高層住居専用地域
建ぺい率	60%	容積率	200%
他の法令上の制限			
固定資産税			
引渡条件	現況引渡し		
現況	更地	引渡日	相談
接道状況(角地・間口)	東3.8m42条2項道路(セットバックあり)		
設備	上下水道あり		
備考	山城小学校50m・駿台甲府小学校884m 城南中学校2081m スーパー794m・コンビニ148m 病院350m・総合病院2278m JA168m ■取引態様：専任媒介		



山梨県宅地建物取引業協会会員 山梨県知事免許番号 (3) 2365号  
全国宅地建物取引業保証協会会員

## 株式会社とちの木

甲府市小瀬町8番地(山城小学校前) F A X 267-6889

**TEL 055-267-6888**